

E-BOX

ШКАФ УПРАВЛЕНИЯ ОДНИМ ИЛИ ДВУМЯ НАСОСАМИ



ПОГРУЖНЫЕ НАСОСЫ/НАСОСЫ ДАВЛЕНИЯ

Назначение: Разработано специально для управления насосами в индивидуальных и коллективных системах водоснабжения и сельскохозяйственных установок.

Перекачиваемая жидкость: Состав - Чистая, без твердых включений и минеральных масел, не вязкая, химически нейтральная, по характеристикам аналогичная воде. Температура - максимальная температура протекающей жидкости для стандартного датчика давления до +90 гр.С.

Основные материалы: Технополимер, металл

Особенности: Шкаф управления E-BOX, может работать с реле давления или поплавковыми выключателями (максимально до 4 штук) и с датчиком давления (0-10V/4-20mA)

Монтаж: На стене или держателе, строго в вертикальном положении

Стандартное электропитание: 1x230 В, 3x400 В

Степень защиты: IP 55

Класс изоляции: F

ТЕХНИЧЕСКИЕ ХАРАКТЕРИСТИКИ

МОДЕЛЬ	КОД
E-Box 2D M/T	60114868
E-Box 2D 40uF	60114869

ИСТОЧНИК ПИТАНИЯ 50 Гц	ПОДКЛЮЧЕНИЕ	P2 НОМИНАЛ. МОЩНОСТЬ		МАКС. ТОК А	КОЛ-ВО ПОДКЛЮЧАЕМЫХ ПОПЛАВКОВ	КОЛ-ВО ПОДКЛЮЧАЕМЫХ НАСОСОВ
		кВт x2	л. с. x2			
1 X 230 V	ПРЯМОЙ ПУСК	2,2	3	12 + 12	2 - 3 - 4	1/2
3 x 400 V		5,5	7,5			
1 X 230 V	ПРЯМОЙ ПУСК	2,2	3	12 + 12	2 - 3 - 4	1/2

SMART PRESS

БЛОК ДЛЯ ВКЛ-ВЫКЛ НАСОСА



ДЛЯ БЫТОВОГО ВОДОСНАБЖЕНИЯ

Назначение: Разработано специально для управления насосами в индивидуальных и коллективных системах водоснабжения и сельскохозяйственных установок.

Перекачиваемая жидкость: Состав - Чистая, без твердых включений и минеральных масел, не вязкая, химически нейтральная, по характеристикам аналогичная воде. Температура - максимальная температура протекающей жидкости до +50 гр.С.

Основные материалы: Технополимер

Особенности: Включение насоса производится по датчику давления, выключение насоса производится по датчику потока. Датчик давления и потока встроены в корпус устройства

Монтаж: На напорном трубопроводе насоса, в вертикальном положении

Стандартное электропитание: 1x230 В

Степень защиты: IP 55

Класс изоляции: F

ТЕХНИЧЕСКИЕ ХАРАКТЕРИСТИКИ

МОДЕЛЬ	КОД
SMART PRESS WG II DAB 1,5 HP 230 БЕЗ КАБЕЛЯ	60152549
SMART PRESS WG II DAB 1,5HP230V С КАБЕЛЕМ	60149036
SMART PRESS WG II DAB 3HP230 С КАБЕЛЕМ	60152548
SMART PRESS WG II DAB 1,5HP230V С ГИДРОАККУМУЛЯТОРОМ	60161406

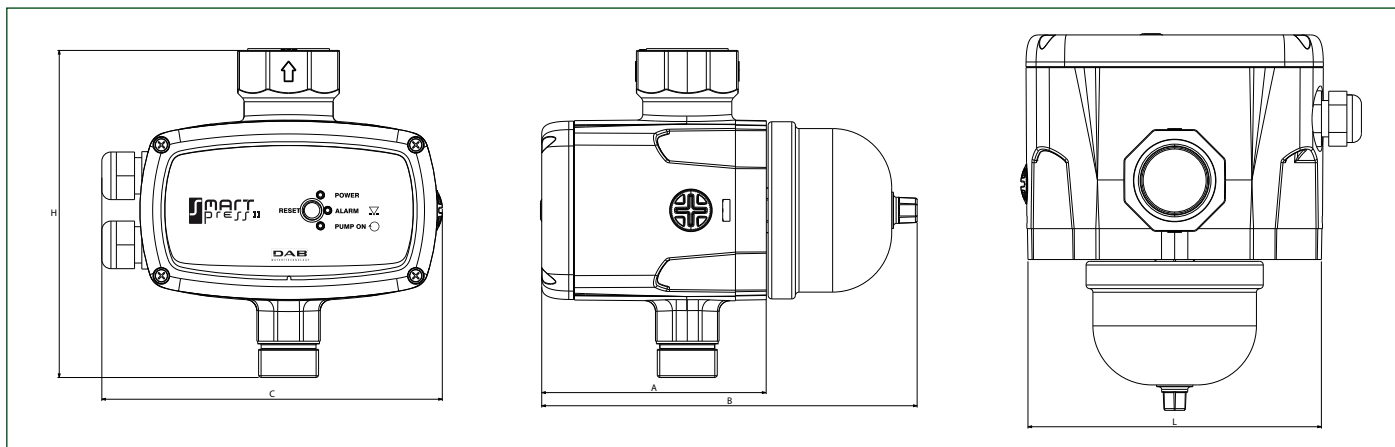
ДАВЛЕНИЕ ВКЛЮЧЕНИЯ БАР	DNA	DNM	ВЕС кг	К-ВО НА ПАЛLETTE
1,5	1"М	1"¼ F	0,9	100
1,5	1"М	1"¼ F	1,2	100
1,5	1"М	1"¼ F	1,3	100
1,5	1"М	1"¼ F	1,6	60



SMART PRESS

БЛОК ДЛЯ ВКЛ-ВЫКЛ НАСОСА

РАЗМЕРЫ И ВЕС



МОДЕЛЬ	A ММ	B ММ	C ММ	H ММ	L ММ
SMART PRESS WG II DAB 1,5 HP 230 БЕЗ КАБЕЛЯ	123,6	-	187,4	180	161,5
SMART PRESS WG II DAB 1,5 HP 230 V С КАБЕЛЕМ	123,6	-	187,4	180	161,5
SMART PRESS WG II DAB 3 HP 230 С КАБЕЛЕМ	123,6	-	187,4	180	161,5
SMART PRESS WG II DAB 1,5 HP 230 V С ГИДРОАККУМУЛЯТОРОМ	123,6	206,6	187,4	180	161,5

АКСЕССУАРЫ

МОДЕЛЬ	КОД
VESSEL GWS 0,3L WITH O.RING	60161895