

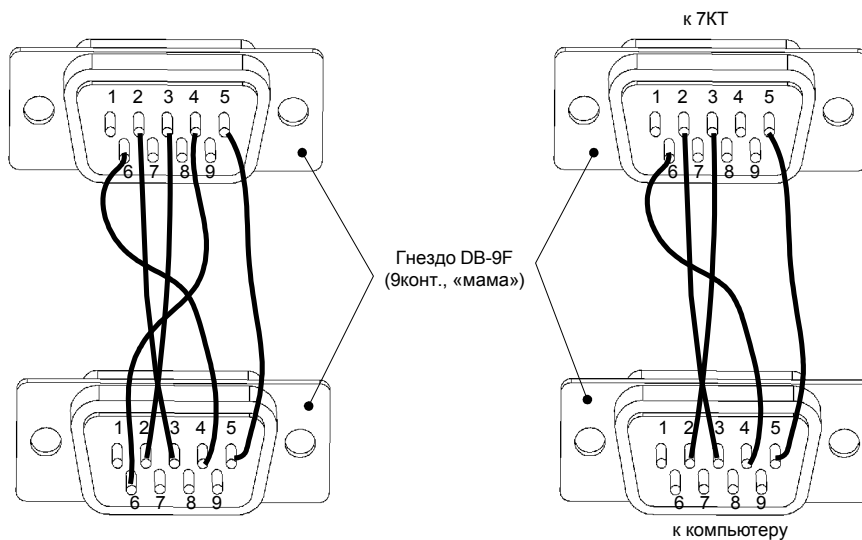
Распайка кабелей для связи с 7КТ по RS232

Длина кабелей до 1000 метров.

Вместо компьютера может подключаться считыватель 7КТС-32

Симметричный кабель
(например, для считывания ноутбуком)
Можно подключать любым концом.

4х-жильный кабель
(например, для связи с удаленным
компьютером)
Должен подключаться соответственно



4х-жильный кабель, подключаемый к плате
в гнездо "RS232"
(например, для связи с удаленным компьютером)

