

CONTROLVAR

Удобный, функциональный, надежный...



Установки повышения
давления с Controlvar

*Частотное управление группой
насосов для обеспечения
стабильного давления*

 **ESPA**
Innovative Solutions www.espa.ru



---> **Controlvar** - блок контроля и управления станциями водоснабжения с частотным преобразователем.

До сих пор частотное управление насосами ассоциировалось с дорогостоящими и сложными в обслуживании системами.

Espa стремится изменить данное представление с помощью нового блока **Controlvar**.

Теперь, создание современных, технологичных и экономичных установок, отвечающих всем современным требованиям, становится значительно быстрее и проще, а значит и дешевле.

- Больше не нужно громоздких шкафов управления и датчиков, компактный блок **Controlvar** объединяет все необходимые функции, прост в монтаже и настройках.
- **Controlvar** способен управлять установкой с одним, двумя или тремя насосам.
- Монтируется непосредственно на напорный патрубок одного из них.
- Обеспечивает комплексную защиту электродвигателей.
- Простая настройка с помощью всего трех кнопок.

И главное - обеспечивает на выходе установки постоянное заданное давление путем автоматического подключения требуемого количества насосов и частотного управления одним из них.

---> **Технические характеристики:**

LCD экран для индикации режимов работы насосов и параметров конфигурации оборудования.

LED индикаторы, показывающие наличие напряжения, работу насосов и режим срабатывания защиты от работы без воды.

Возможность подключения реле давления для случаев аварийного управления.

Защита по напряжению.

Защита от работы без воды.

Максимальная температура воды 40 гр.С

Максимальное давление, создаваемое одним насосом 10 bar.

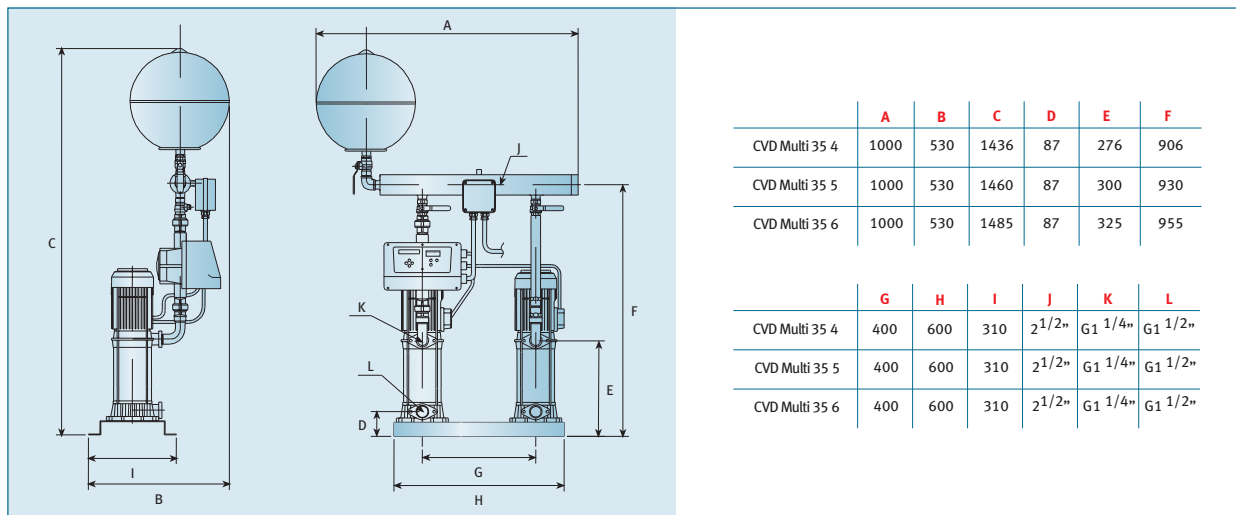
Максимальный расход, подаваемый одним насосом 15 м³/ч



Инновационные технологии от ESPA, позволяют уже сегодня внедрять современные технологии в наши жилища.

Тысячи установок с Controlvar, работающие в Европе, стали наглядным подтверждением качества и надежности оборудования от одного из лидеров производства насосного оборудования.

Пример использования Controlvar в готовых установках :



Графики установок с двумя насосами

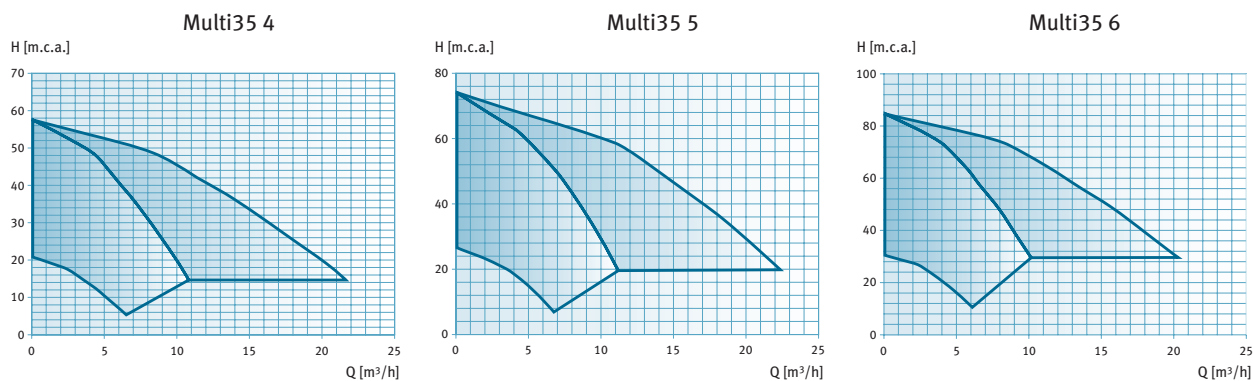


Таблица характеристик для одного насоса, входящего в установку

230/400 V 50 Hz	L/1' m³/h	17	33	50	75	100	125	150	175	230/400 V 50 Hz	P1 (kW) 3~	A 3~		P2		µF
		1	2	3	4,5	6	7,5	9	10,5			230 V	400 V	kW	HP	
Multi 35 4 N		54	51	48	44	37	29,5	21	11,8	Multi 35 4 N	1,8	5,3	3,1	1,1	1,5	25
Multi 35 5 N		65,4	63,5	60	54,5	46	36	26,2	15	Multi 35 5 N	2,2	6,9	4	1,5	2	30
Multi 35 6 N		82	79,5	76	69	61	49	36,7	23	Multi 35 6 N	2,7	8,3	4,8	2	3	

ESPA

Innovative Water Solutions

www.espa.ru

www.espa.com